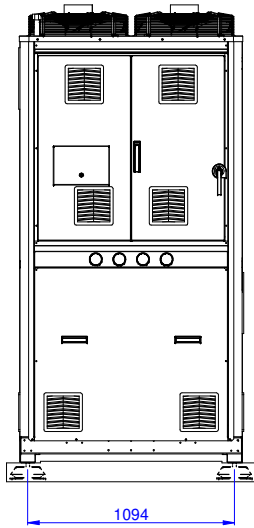
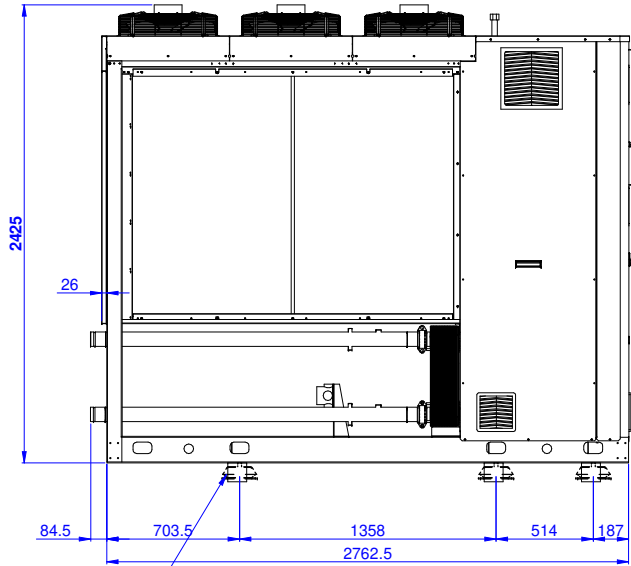


VISTA FRONTALE
FRONT VIEW
VORDERANSICHT

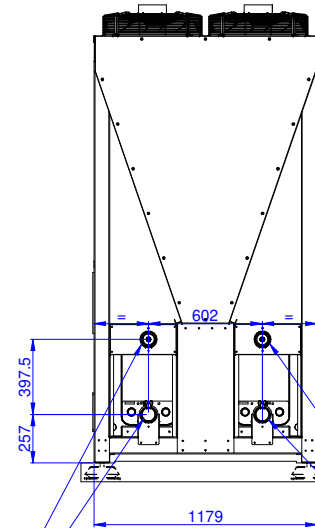


FIANCO DESTRO
RIGHT SIDE VIEW
SEITENANSICHT RECHTS



PIEDINI ANTIVIBRANTI
ANTIVIBRATING DAMPERS

VISTA POSTERIORE
REAR VIEW
RUECKANSICHT



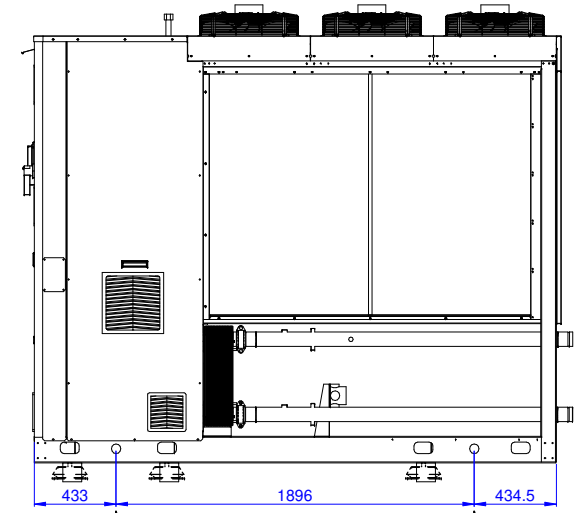
INGRESSO ACQUA CALDA (VICTAULIC 2"1/2)
HOT WATER INLET (VICTAULIC 2"1/2)
WARMWASSEREINGANG (VICTAULIC 2"1/2)

USCITA ACQUA FREDDA (VICTAULIC 2"1/2)
COLD WATER OUTLET (VICTAULIC 2"1/2)
KALTWASSERAUSGANG (VICTAULIC 2"1/2)

USCITA ACQUA CALDA (VICTAULIC 2"1/2)
HOT WATER OUTLET (VICTAULIC 2"1/2)
WARMWASSERAUSGANG (VICTAULIC 2"1/2)

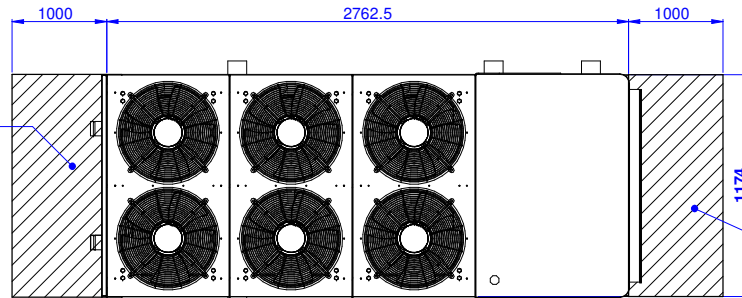
INGRESSO ACQUA FREDDA (VICTAULIC 2"1/2)
COLD WATER INLET (VICTAULIC 2"1/2)
KALTWASSEREINGANG (VICTAULIC 2"1/2)

FIANCO SINISTRO
LEFT SIDE VIEW
SEITENANSICHT LINKS



PUNTI DI SOLLEVAMENTO
LIFTING POINTS

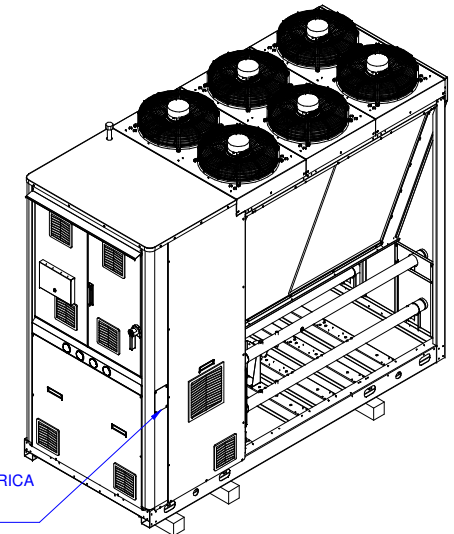
SPAZIO DI INSTALLAZIONE
INSTALLATION AREA
BEREICH DER INSTALLATION



VISTA DALL'ALTO
TOP VIEW
DRAUFSICHT

SPAZIO DI INSTALLAZIONE
INSTALLATION AREA
BEREICH DER INSTALLATION

INGRESSO ALIMENTAZ. ELETTRICA
POWER SUPPLY CABLE INLET
STROMEINSPEISUNG



	Data/Visto/Cnd	Rev.	Descrizione modifiche - Modifications description	
	Data/Visto/Cnd	Rev.	Descrizione modifiche - Modifications description	
	Data/Visto/Cnd	Rev.	Descrizione modifiche - Modifications description	
Data - Date	01/09/2023	Autore tavola - 2D drawing designer	Lazzarin	Autore modello - 3D model designer
Autore modello - 3D model designer	Lazzarin			
Descrizione - Description	Dimensioni d'ingombro - Connessioni idrauliche		NPE	Materiale - Material
Overall dimensions - Hydraulic connections	Gesamtabmessungen - Wasseranschlüsse		F2+	QUOTE SENZA INDICAZIONE DI TOLLERANZA
Codice/Disegna - Code/Drawing	HF640J3630	Peso - Weight (kg)	-	GRADO DI PRECISIONE MEDIO - UNI 5007-63
		Rev.	/	Visto - Checked

