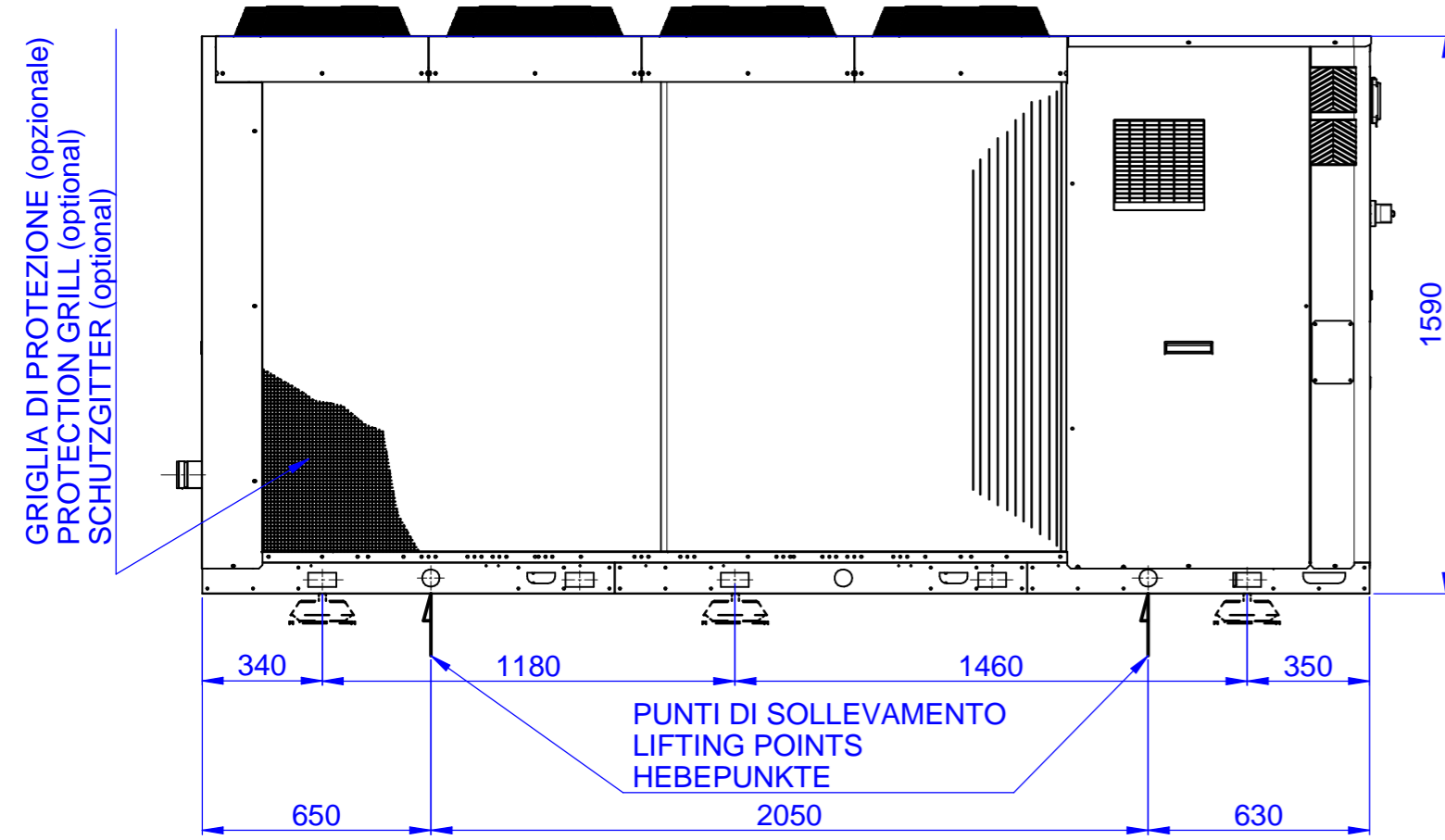
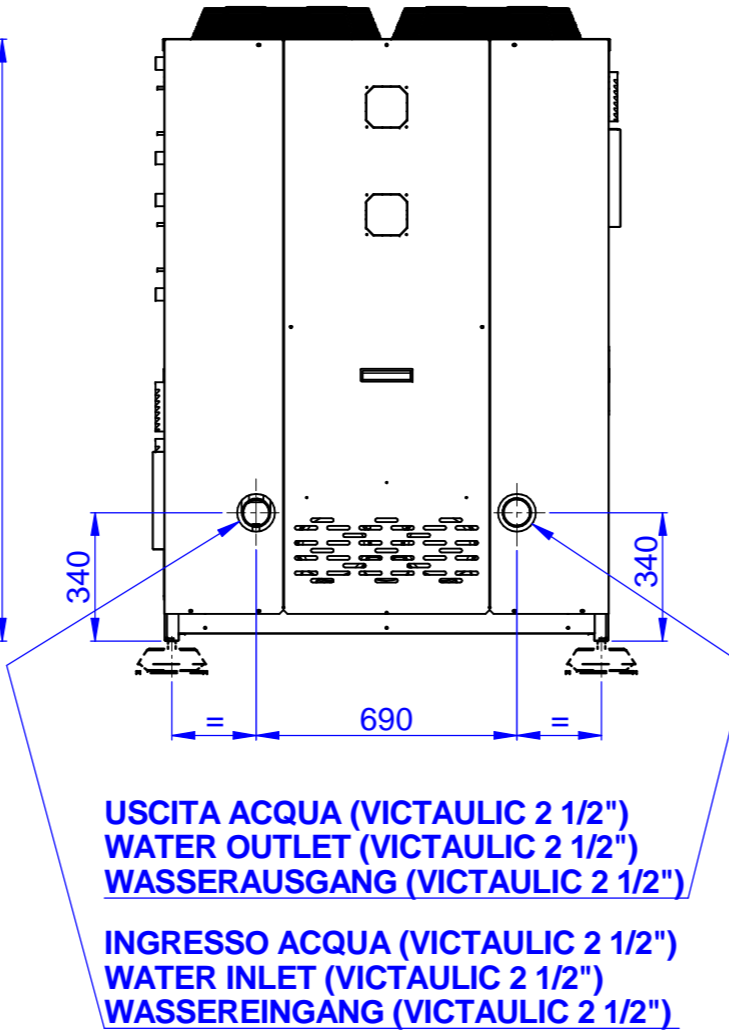


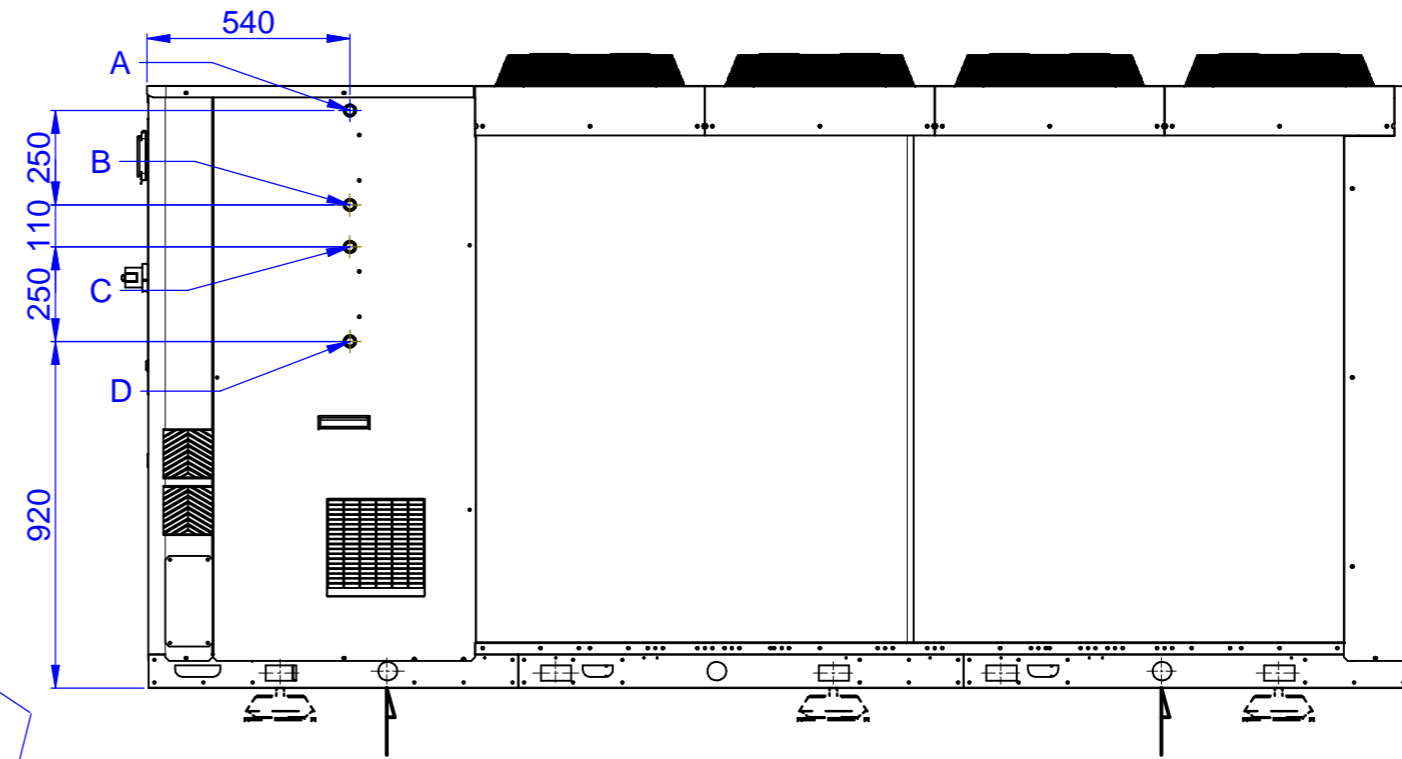
**FIANCO DESTRO  
RIGHT SIDE VIEW  
SEITENANSICHT RECHTS**



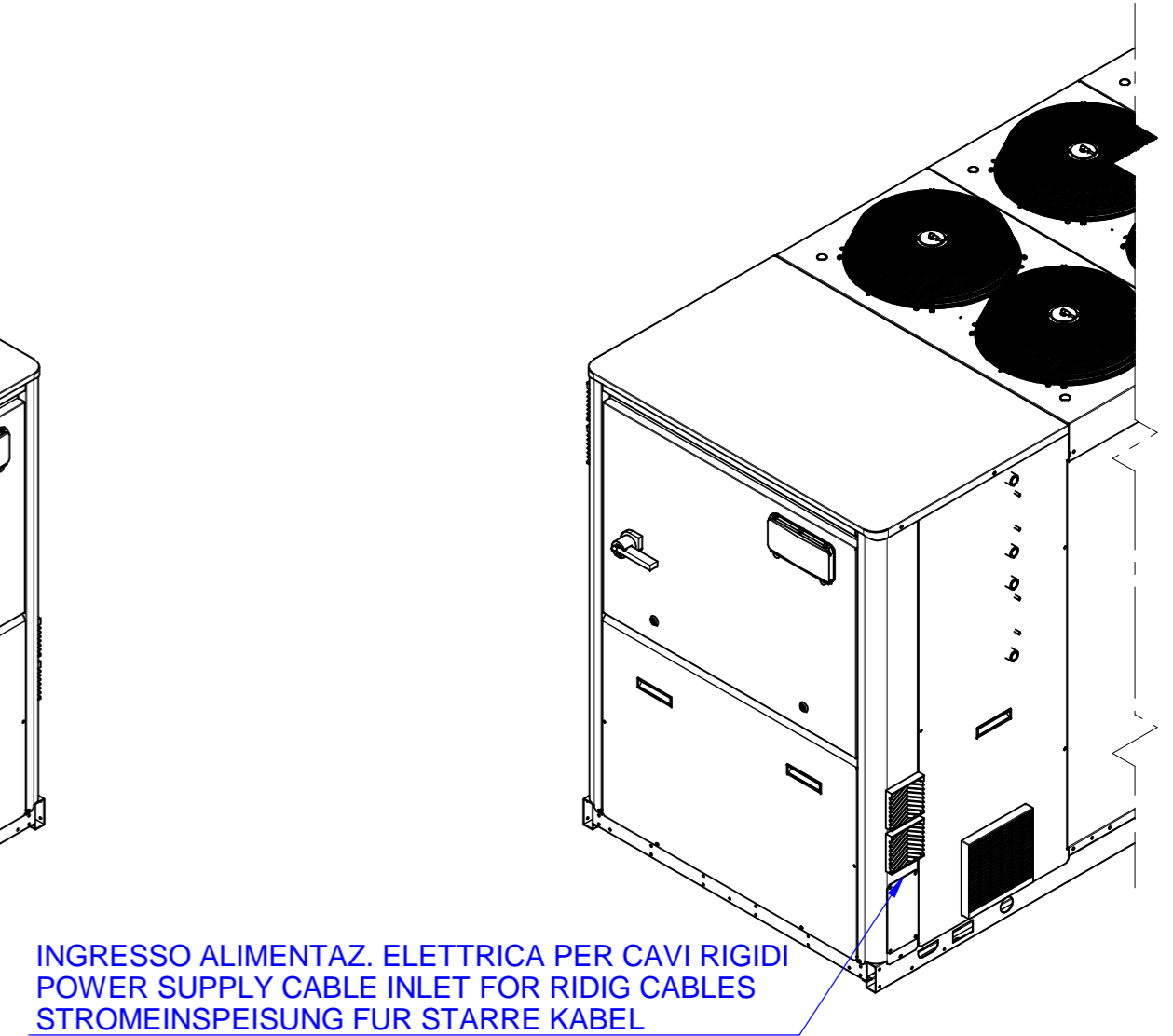
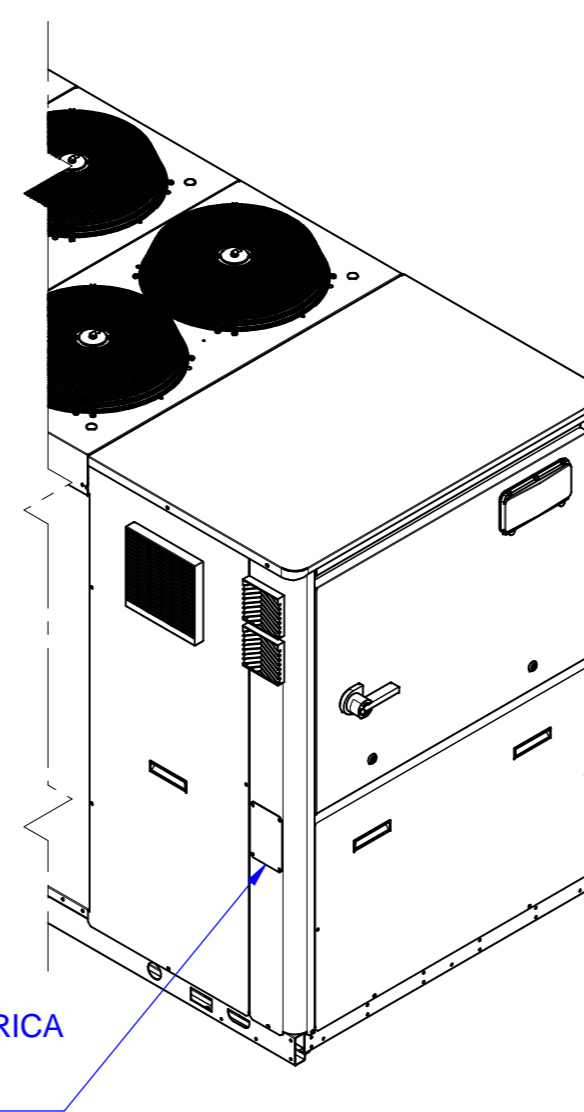
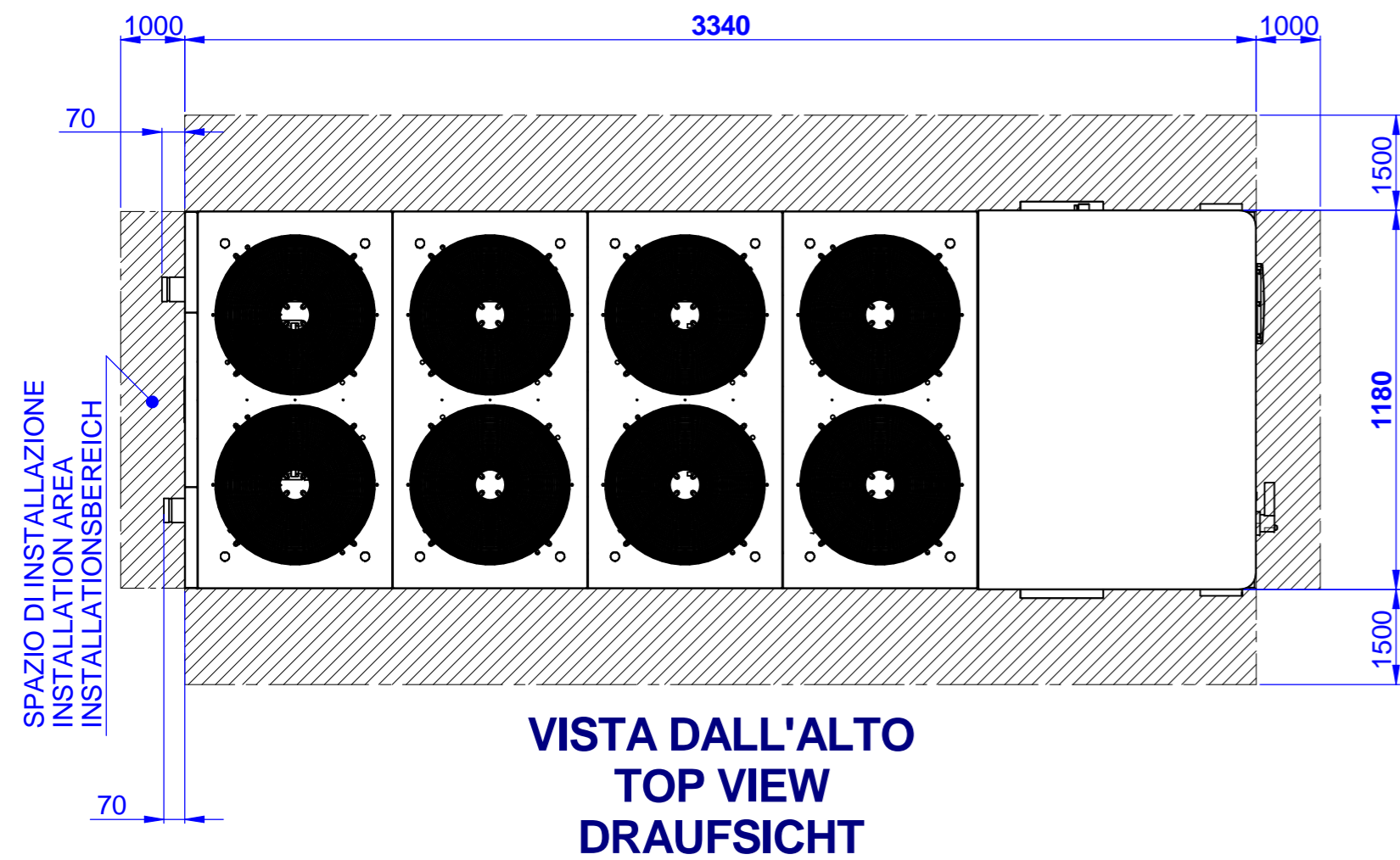
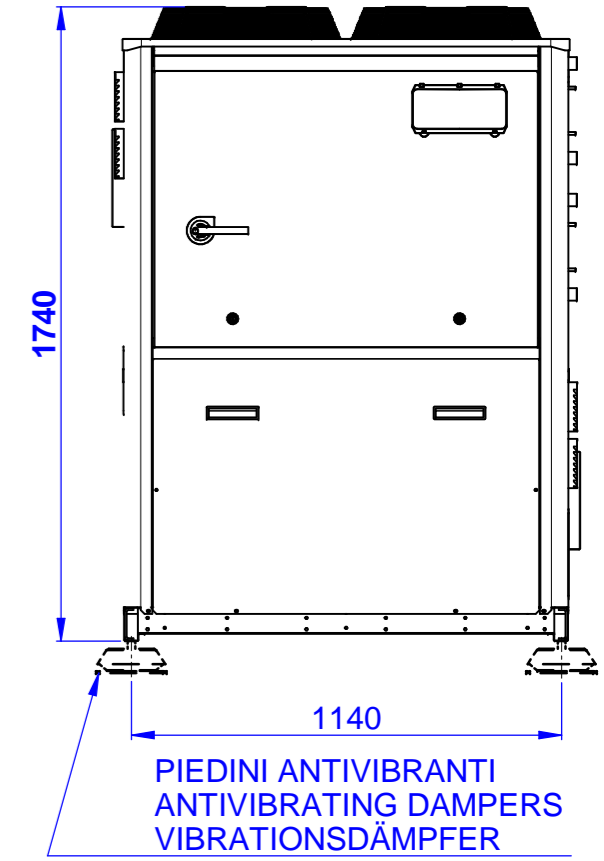
**VISTA POSTERIORE  
REAR VIEW  
RUECKANSICHT**



**FIANCO SINISTRO  
LEFT SIDE VIEW  
SEITENANSICHT LINKS**



**VISTA FRONTALE  
FRONT VIEW  
VORDERANSICHT**



- A =** USCITA ACQUA RECUPERO DI CALORE OPZIONALE (TRONCHETTO 1")  
WATER OUTLET HEAT RECOVERY OPTIONAL (THREAD 1")  
WASSERAUSGANG WAERMERUECKGEWINNUNG OPTIONAL (NIPPEL 1")
- B =** INGRESSO ACQUA RECUPERO DI CALORE OPZIONALE (TRONCHETTO 1")  
WATER INLET HEAT RECOVERY OPTIONAL (THREAD 1")  
WASSEREINGANG WAERMERUECKGEWINNUNG OPTIONAL (NIPPEL 1")
- Circuito SINISTRO  
LEFT circuit  
Kältekreislauf LINKS

- C =** USCITA ACQUA RECUPERO DI CALORE OPZIONALE (TRONCHETTO 1")  
WATER OUTLET HEAT RECOVERY OPTIONAL (THREAD 1")  
WASSERAUSGANG WAERMERUECKGEWINNUNG OPTIONAL (NIPPEL 1")
- D =** INGRESSO ACQUA RECUPERO DI CALORE OPZIONALE (TRONCHETTO 1")  
WATER INLET HEAT RECOVERY OPTIONAL (THREAD 1")  
WASSEREINGANG WAERMERUECKGEWINNUNG OPTIONAL (NIPPEL 1")
- Circuito DESTRO  
RIGHT circuit  
Kältekreislauf RECHTS

|                                                |                                     |                    |                                                   |                 |
|------------------------------------------------|-------------------------------------|--------------------|---------------------------------------------------|-----------------|
|                                                | Date/le-Vista/Ckd                   | Rev.               | Descrizione modifiche - Modifications description |                 |
|                                                | Date/le-Vista/Ckd                   | Rev.               | Descrizione modifiche - Modifications description |                 |
|                                                | Date/le-Vista/Ckd                   | Rev.               | Descrizione modifiche - Modifications description |                 |
|                                                | 27/11/20MD                          | A                  | Aggiornamento posizione recupero di calore        |                 |
| Data - Date                                    | Autore tavola - 2D drawing designer |                    | Autore modello - 3D model designer                |                 |
| 04/12/2019                                     | Grossi                              |                    | Grossi                                            |                 |
| Descrizione - Description                      |                                     | Serie - Series     | Materiale - Material                              |                 |
| Dimensioni d'ingombro - Connessioni idrauliche |                                     | EPS                | -                                                 |                 |
| Overall dimensions - Hydraulic connections     |                                     | F3                 | QUOTE SENZA INDICAZIONE DI TOLLERANZA             |                 |
| Gesamtabmessungen - Wasseranschlüsse           |                                     |                    | GRADO DI PRECISIONE MEDIO - UNI 5307-63           |                 |
| Codice/Disegno - Code/Drawing                  |                                     | Peso - Weight (kg) | Rev.                                              | Visto - Checked |
| HF640J2707                                     |                                     | -                  | A                                                 | NO              |