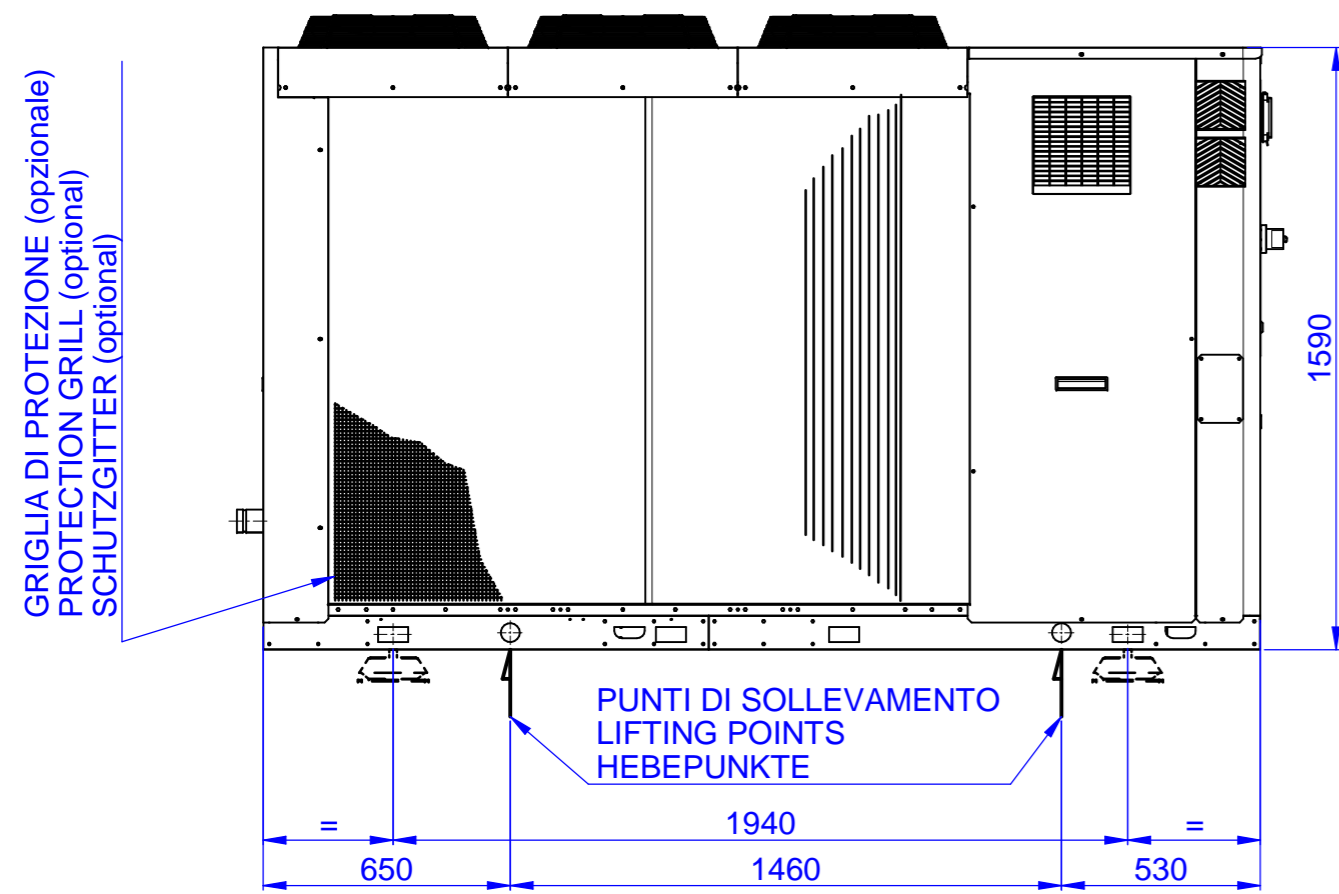
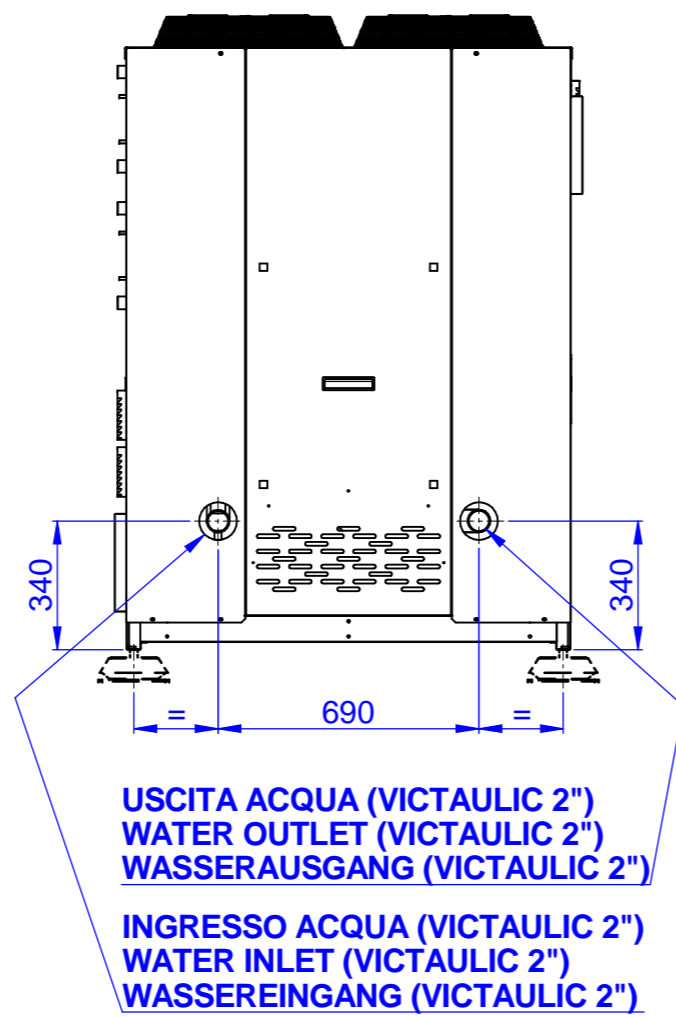


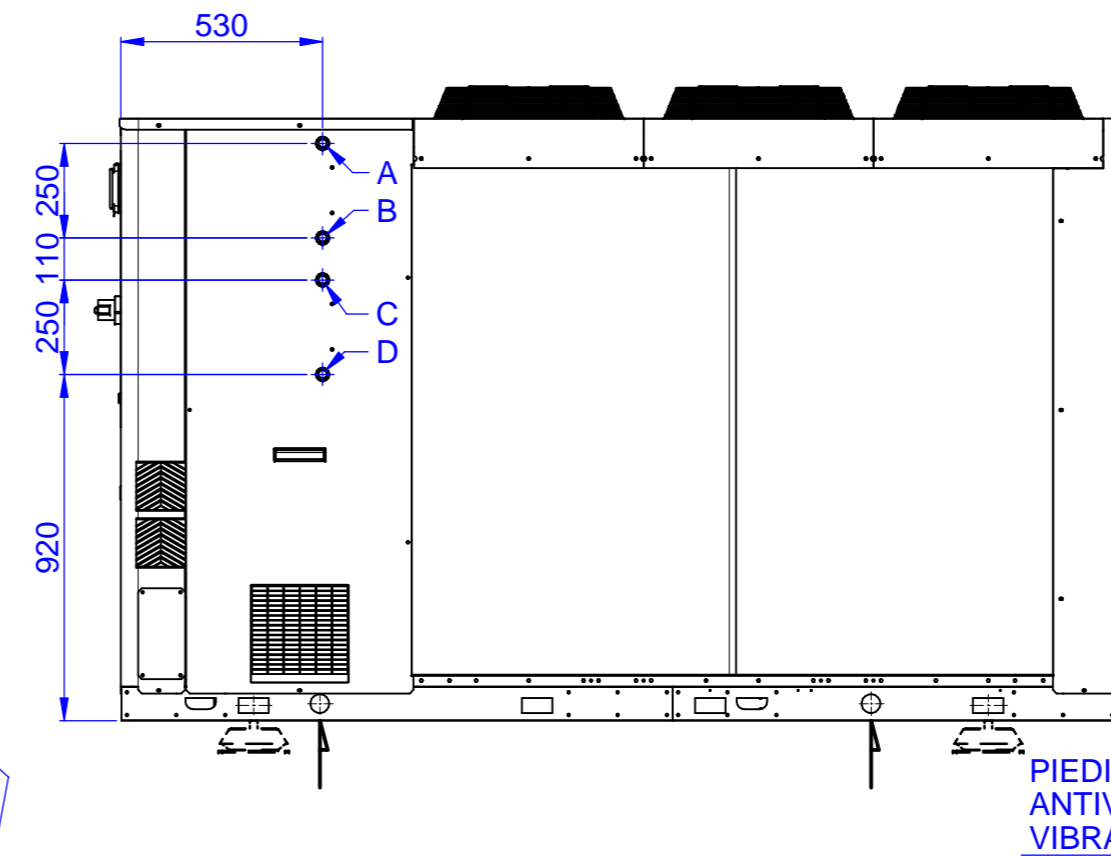
**FIANCO DESTRO  
RIGHT SIDE VIEW  
SEITENANSICHT RECHTS**



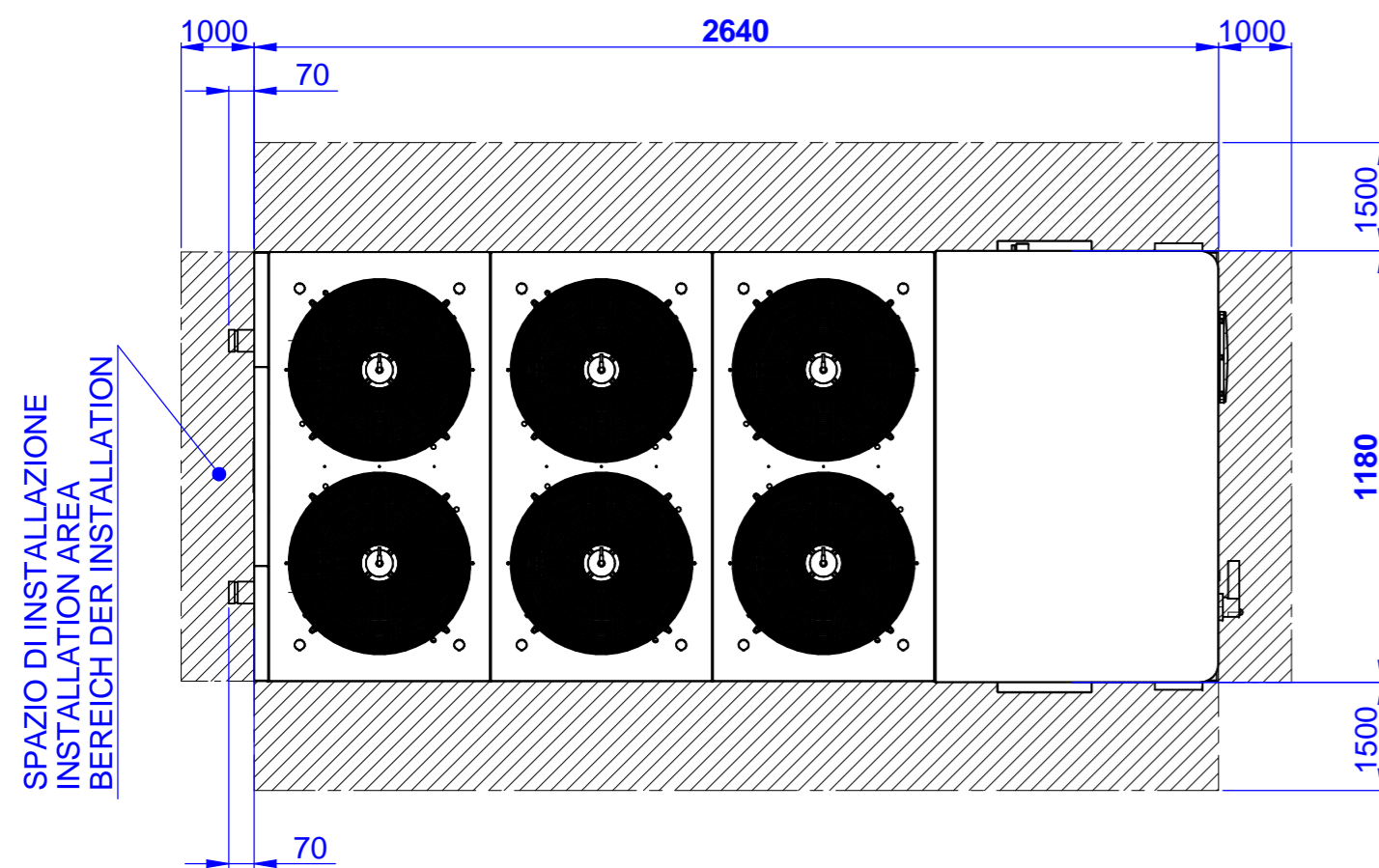
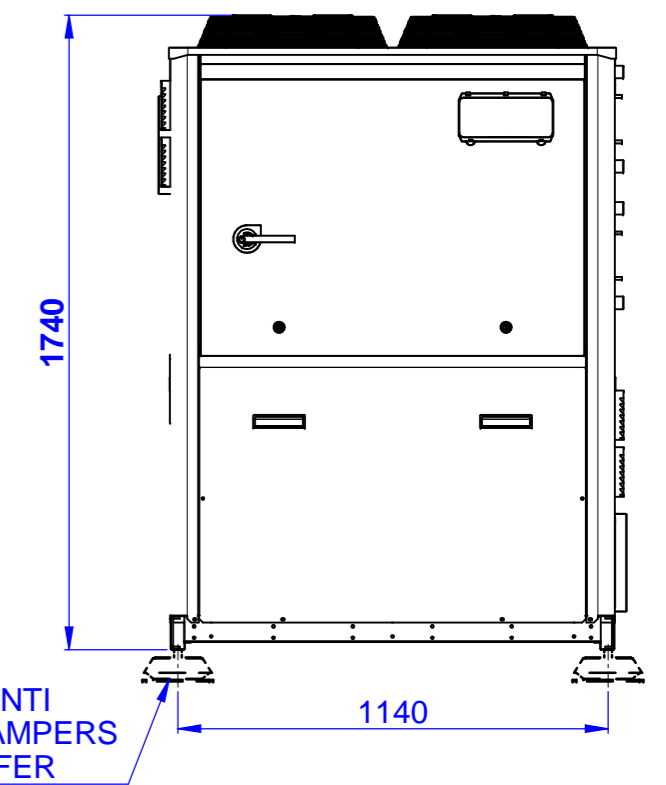
**VISTA POSTERIORE  
REAR VIEW  
RUECKANSICHT**



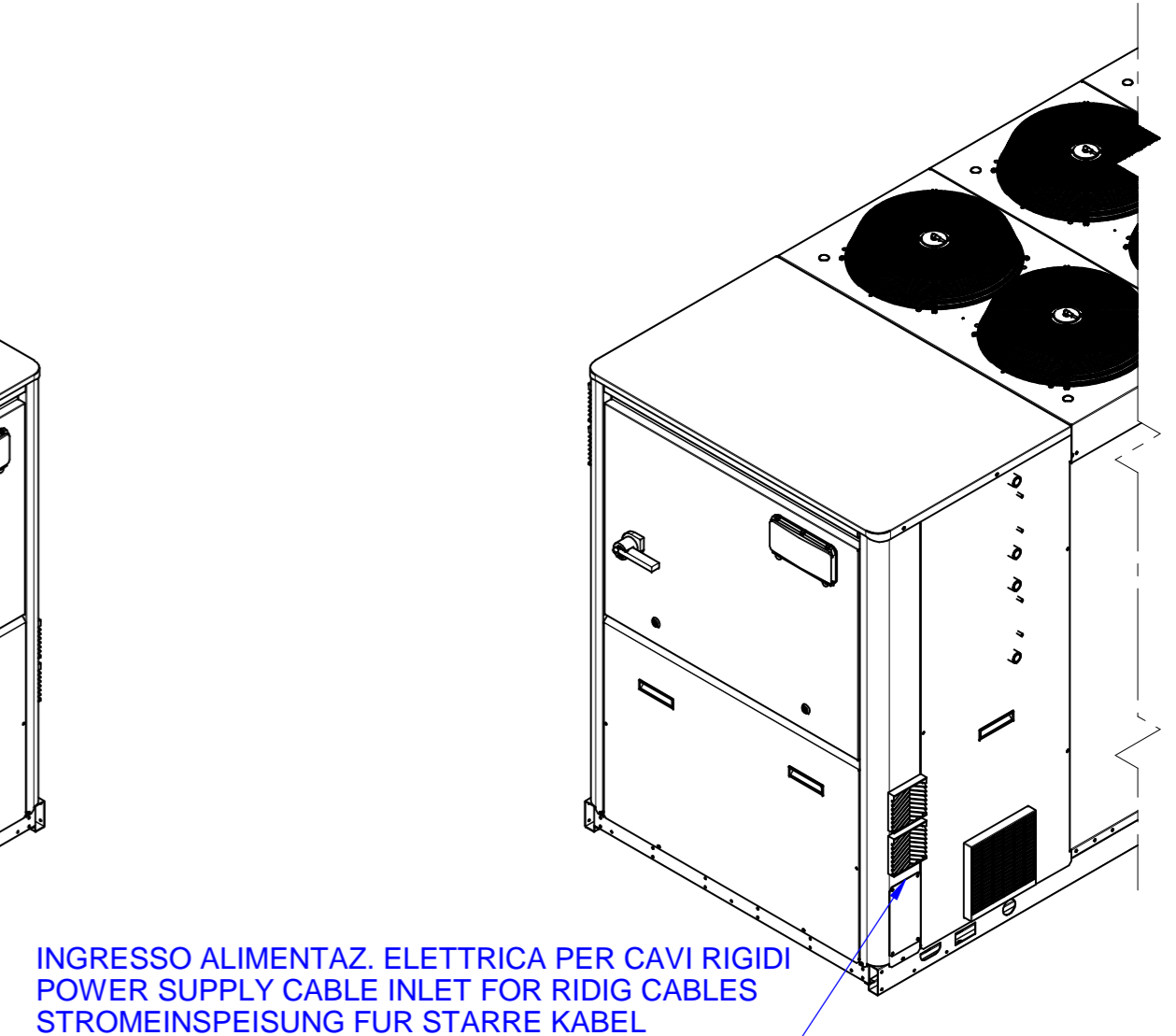
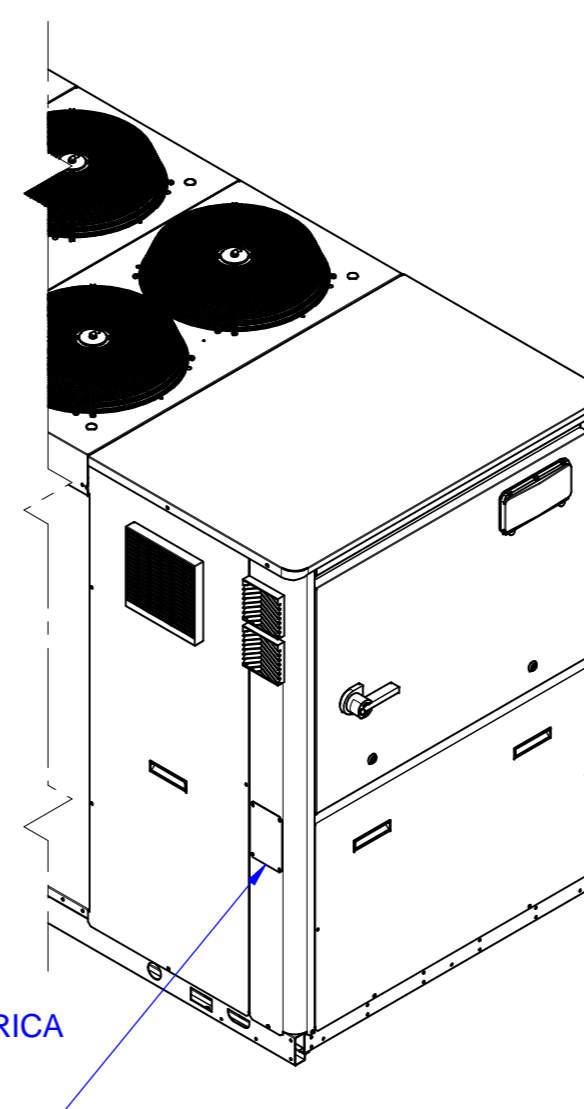
**FIANCO SINISTRO  
LEFT SIDE VIEW  
SEITENANSICHT LINKS**



**VISTA FRONTALE  
FRONT VIEW  
VORDERANSICHT**



**VISTA DALL'ALTO  
TOP VIEW  
DRAUFSICHT**



**A** = USCITA ACQUA RECUPERO DI CALORE OPZIONALE (TRONCHETTO 1")  
WATER OUTLET HEAT RECOVERY OPTIONAL (THREAD 1")  
WASSERAUSGANG WAERMERUECKGEWINNUNG OPTIONAL (NIPPEL 1")

**B** = INGRESSO ACQUA RECUPERO DI CALORE OPZIONALE (TRONCHETTO 1")  
WATER INLET HEAT RECOVERY OPTIONAL (THREAD 1")  
WASSEREINGANG WAERMERUECKGEWINNUNG OPTIONAL (NIPPEL 1")

Circuito SINISTRO  
LEFT circuit  
Kältekreislauf LINKS

**C** = USCITA ACQUA RECUPERO DI CALORE OPZIONALE (TRONCHETTO 1")  
WATER OUTLET HEAT RECOVERY OPTIONAL (THREAD 1")  
WASSERAUSGANG WAERMERUECKGEWINNUNG OPTIONAL (NIPPEL 1")

**D** = INGRESSO ACQUA RECUPERO DI CALORE OPZIONALE (TRONCHETTO 1")  
WATER INLET HEAT RECOVERY OPTIONAL (THREAD 1")  
WASSEREINGANG WAERMERUECKGEWINNUNG OPTIONAL (NIPPEL 1")

Circuito DESTRO  
RIGHT circuit  
Kältekreislauf RECHTS

	Data/e-Visu/Ckd	Rev.	Descrizione modifiche - Modifications description
	Data/e-Visu/Ckd	Rev.	Descrizione modifiche - Modifications description
	Data/e-Visu/Ckd	Rev.	Descrizione modifiche - Modifications description
Data - Date	Autore tavola - 2D drawing designer	Autore modello - 3D model designer	
30/01/2020	Grossi	Grossi	
Descrizione - Description	Serie - Series	Materiale - Material	
Dimensioni d'ingombro - Connessioni idrauliche Overall dimensions - Hydraulic connections Gesamtabmessungen - Wasseranschlüsse	EPS	-	
Codice/Disegno - Code/Drawing	Modello - Model	QUOTE SENZA INDICAZIONE DI TOLLERANZA GRADO DI PRECISIONE MEDIO - UNI 5307-63	
HF640J2731	F2	Peso - Weight (kg)	Rev. Visto - Checked
	-	/	