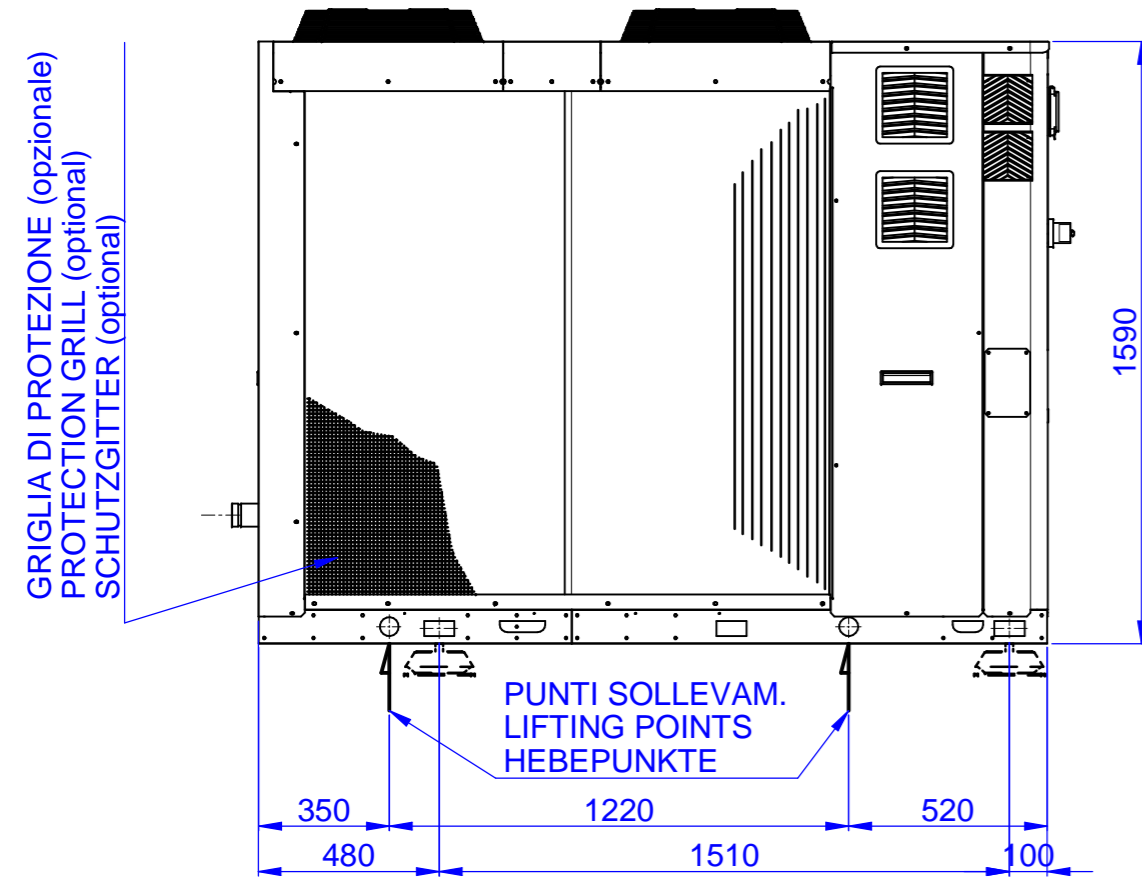
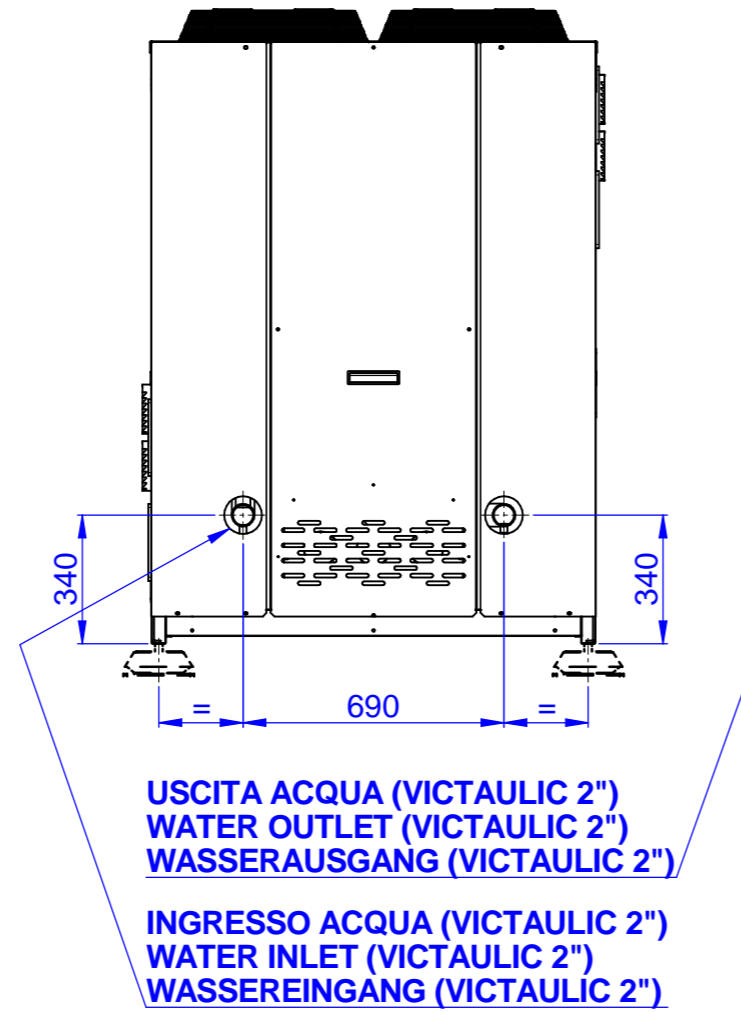


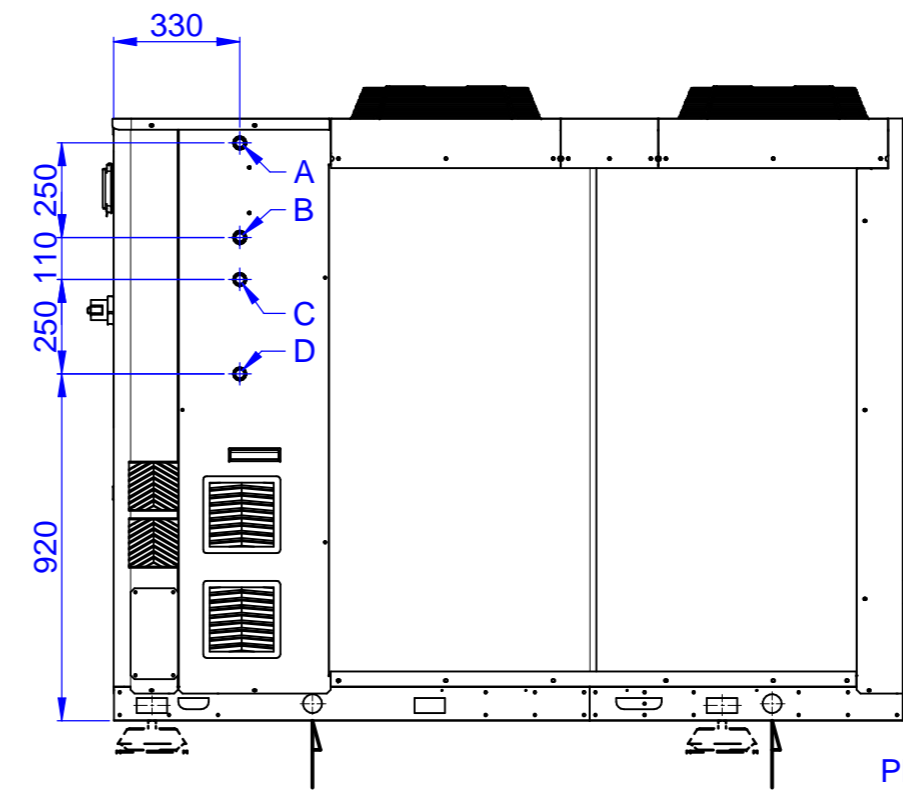
**FIANCO DESTRO  
RIGHT SIDE VIEW  
SEITENANSICHT RECHTS**



**VISTA POSTERIORE  
REAR VIEW  
RUECKAN SICHT**

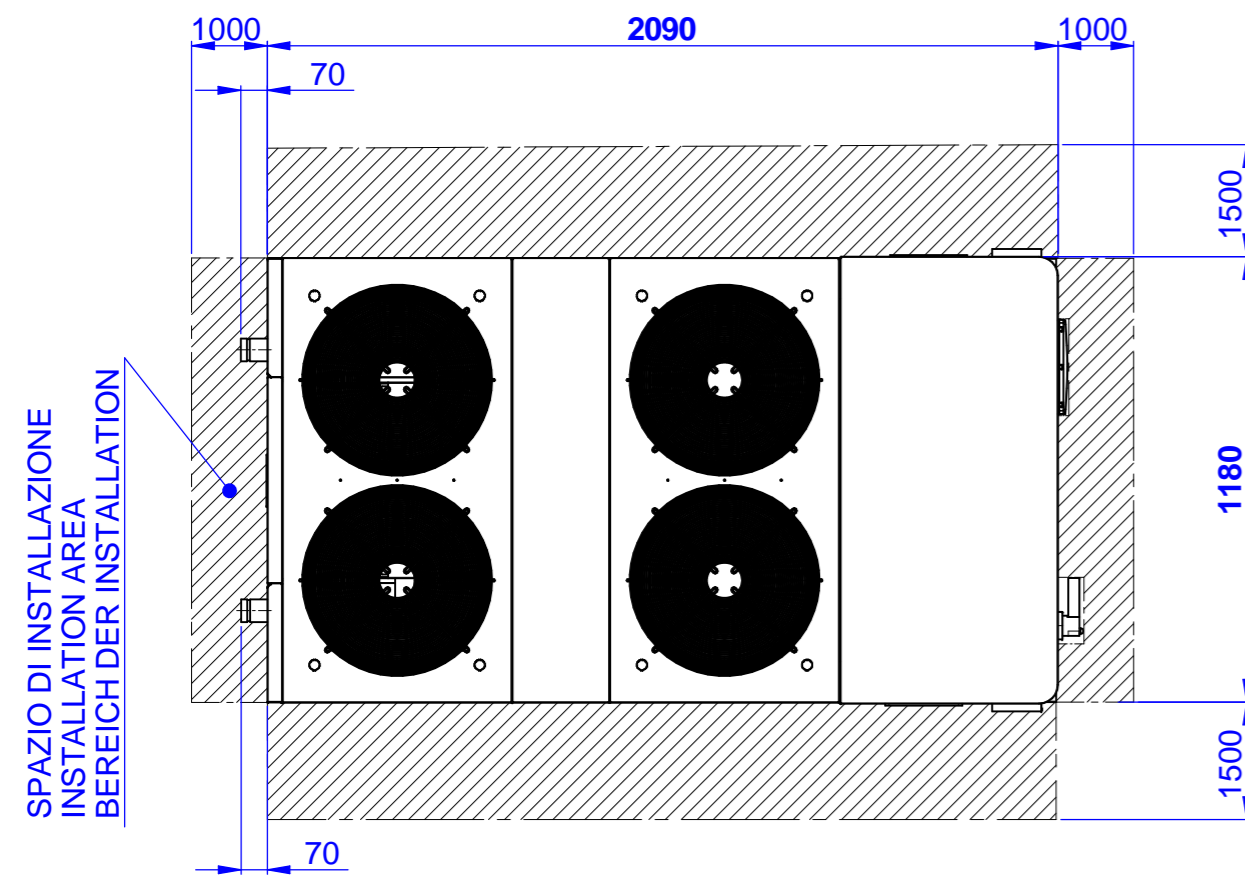
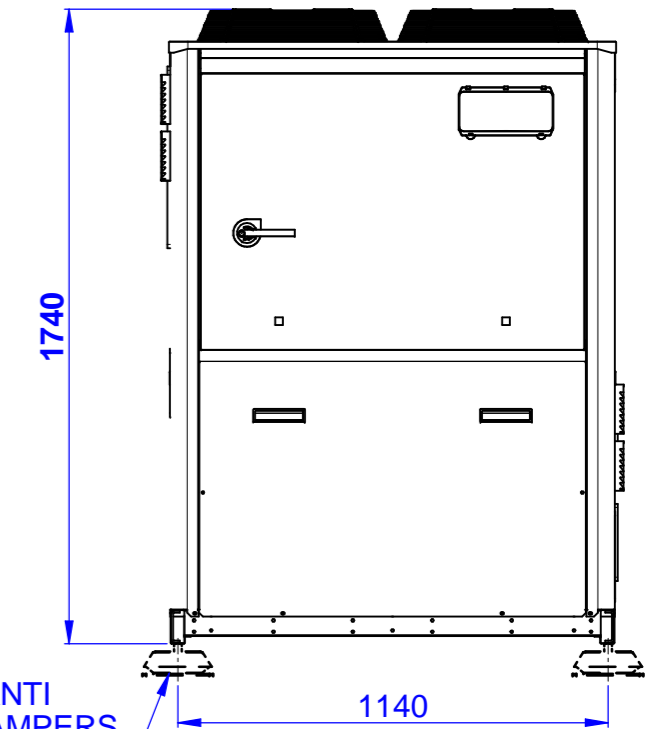


**FIANCO SINISTRO  
LEFT SIDE VIEW  
SEITENANSICHT LINKS**

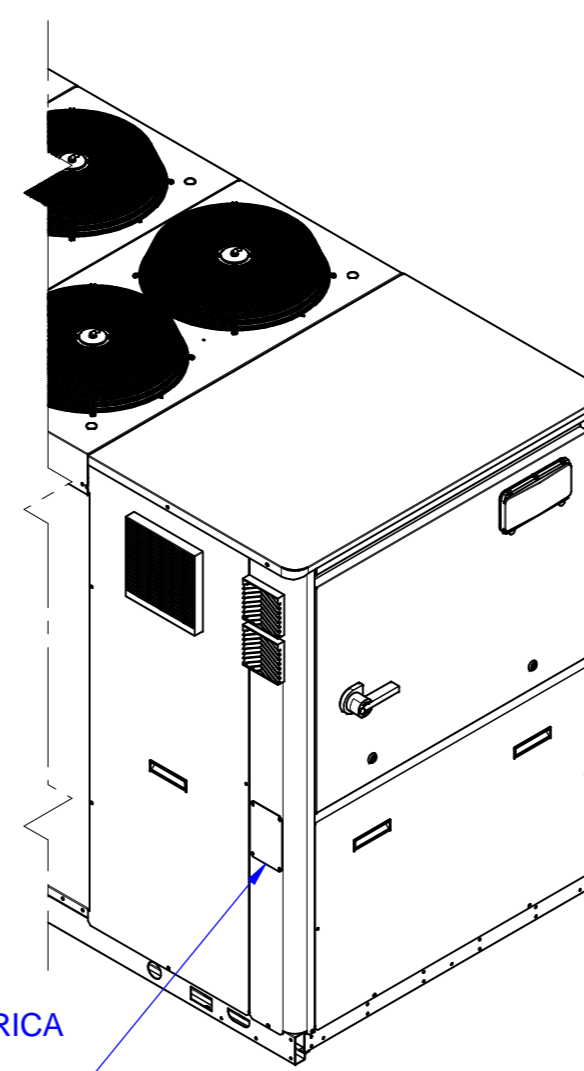


PIEDINI ANTIVIBRANTI  
ANTIVIBRATING DAMPERS  
VIBRATIONSDÄMPFER

**VISTA FRONTALE  
FRONT VIEW  
VORDERANSICHT**



**VISTA DALL'ALTO  
TOP VIEW  
DRAUFSICHT**



INGRESSO ALIMENTAZ. ELETTRICA PER CAVI RIGIDI  
POWER SUPPLY CABLE INLET FOR RIGID CABLES  
STROMEINSPEISUNG FÜR STARRE KABEL

**A =** USCITA ACQUA RECUPERO DI CALORE OPZIONALE (TRONCHETTO 1")  
WATER OUTLET HEAT RECOVERY OPTIONAL (THREAD 1")  
WASSERAUSGANG WAERMERUECKGEWINNUNG OPTIONAL (NIPPEL 1")

**B =** INGRESSO ACQUA RECUPERO DI CALORE OPZIONALE (TRONCHETTO 1")  
WATER INLET HEAT RECOVERY OPTIONAL (THREAD 1")  
WASSEREINGANG WAERMERUECKGEWINNUNG OPTIONAL (NIPPEL 1")

Circuito SINISTRO  
LEFT circuit  
Kältekreislauf LINKS

**C =** USCITA ACQUA RECUPERO DI CALORE OPZIONALE (TRONCHETTO 1")  
WATER OUTLET HEAT RECOVERY OPTIONAL (THREAD 1")  
WASSERAUSGANG WAERMERUECKGEWINNUNG OPTIONAL (NIPPEL 1")

**D =** INGRESSO ACQUA RECUPERO DI CALORE OPZIONALE (TRONCHETTO 1")  
WATER INLET HEAT RECOVERY OPTIONAL (THREAD 1")  
WASSEREINGANG WAERMERUECKGEWINNUNG OPTIONAL (NIPPEL 1")

Circuito DESTRO  
RIGHT circuit  
Kältekreislauf RECHTS

	Data/e-Visita/Ckd	Rev.	Descrizione modifiche - Modifications description
	Data/e-Visita/Ckd	Rev.	Descrizione modifiche - Modifications description
	Data/e-Visita/Ckd	Rev.	Descrizione modifiche - Modifications description
Data - Date	Autore tavola - 2D drawing designer	Autore modello - 3D model designer	
20/02/2020	Grossi	Grossi	
Descrizione - Description	Serie - Series	Materiale - Material	
Dimensioni d'ingombro - Connessioni idrauliche Overall dimensions - Hydraulic connections Gesamtabmessungen - Wasseranschlüsse	EPS	-	
Codice/Disegno - Code/Drawing	Modello - Model	Rev.	Visto - Checked
HF640J2750	F1	/	

QUOTE SENZA INDICAZIONE DI TOLLERANZA  
GRADO DI PRECISIONE MEDIO - UNI 5307-63

NO nec